

リーダー電卓 ADVANCE

手数料完全対応！
紙幣払出機対応！



PCC3 リーダー電卓



**PCC3
外部表示器 (標準装備)**

標準機能	○最大4金種対応
	○手数料計算対応 (0.1%~10.0%)
	○精算集計機能

標準装備	○誤入力を防ぐ幅広キーピッチ
	○手数料対応外部表示器
	○見やすい大型表示パネル搭載

オプション



CD-1 紙幣払出機

オプション機能	○紙幣払出機 CD-1との接続対応
	○プリンター CT-S280との接続対応
	○景品読取ユニット ICR700との接続対応

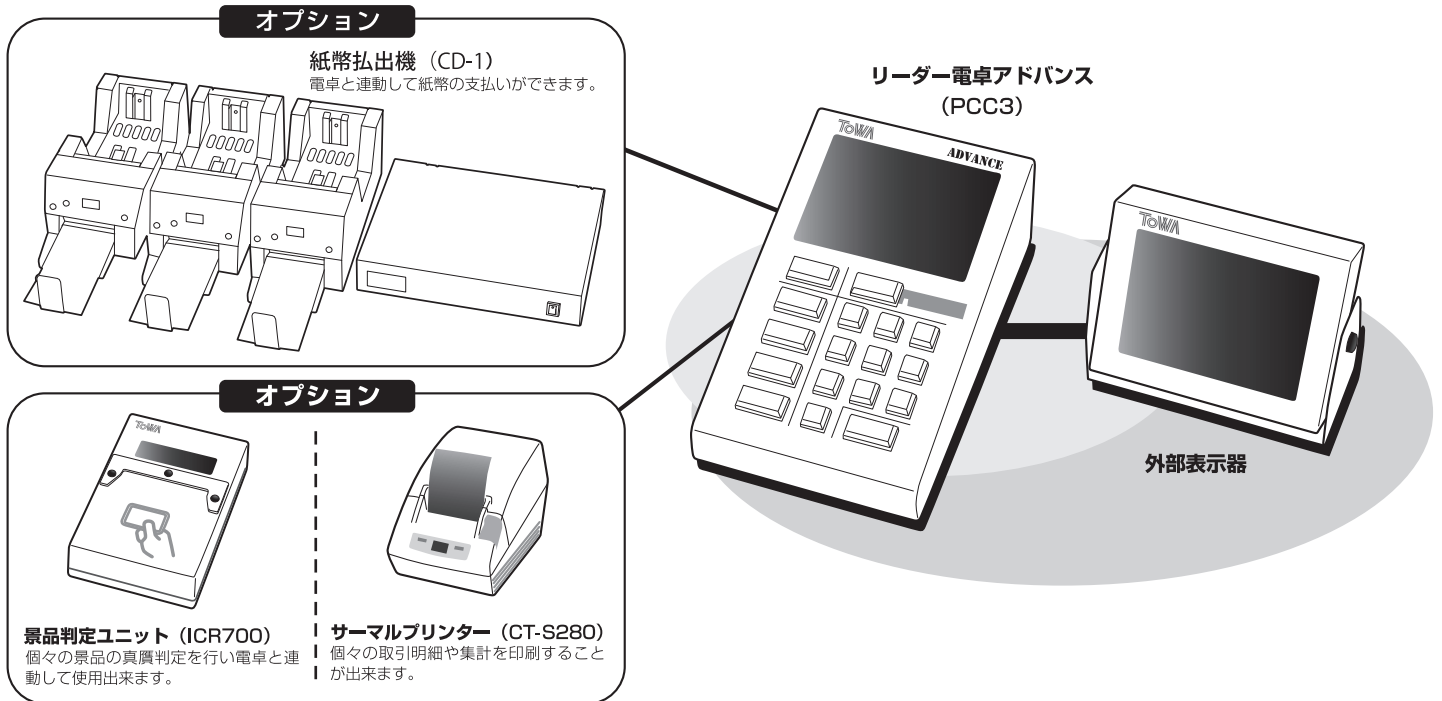
PCC3 システム構成図

選べる操作モード搭載

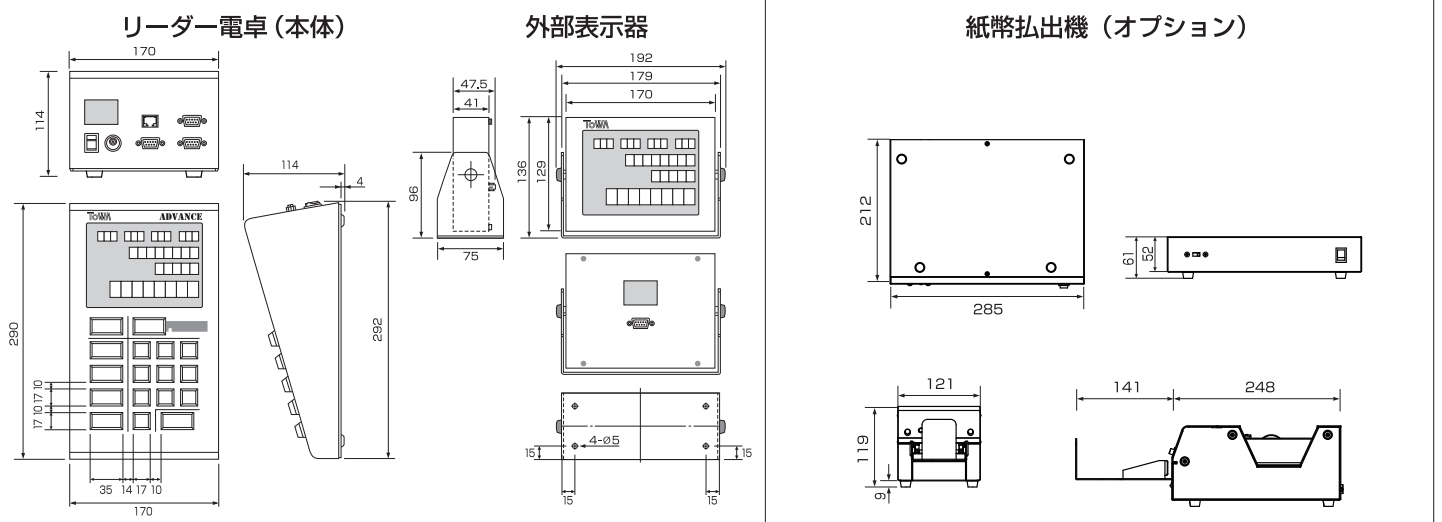
- 金種先行入力モード
- 数量先行入力モード
- カウントアップ入力モード

充実のオプション

- 紙幣払出機と接続して業務の負担を軽減
- プリンターと接続して取引明細や集計を印刷
- IC景品読取ユニットと接続して偽造景品対策



PCC3 システムの主な仕様 外形寸法図



品名	買場用電卓 リーダー電卓アドバンス	重量 (本体)	2.0 (kg)	品名	紙幣払出機	重量 (通信ユニット)	2.0 (kg)
型名	PCC3	重量 (外部表示器)	1.0 (kg)	型名	CD-1	重量 (紙幣ユニット)	2.5 (kg) / 台
外形寸法 (本体)	W170×D290×H114mm			外形寸法 (コントロールユニット)	W285×D212×H61mm (突起含まず)		
外形寸法 (外部表示器)	W192×D75×H136mm			外形寸法 (払出ユニット)	W121×D248×H119mm (トレイ含まず)		
使用電源	AC100 (V) 50/60 (Hz)			使用電源	AC100 (V) 50/60 (Hz)		
消費電力	待機 2.5 (W) 最大 8.0 (W)			消費電力	待機 8 (W) 動作 84 (W) 最大 145 (W)		

※製品のデザイン・仕様などは予告なく変更される場合があります。

TOWA 株式会社東和商事
〒170-0002 東京都豊島区巣鴨1-18-10 三喜ビル6F
TEL : 03-3942-1085 FAX : 03-3942-1150
<http://www.7-fukujin.jp>

東和の景品

●お問い合わせ、ご用命は…