



Digital Signage Control System

DigiCo
Selfy

景品識別ユニット
SPE-220K



現金払出ユニット
SPE-230K



※画面はイメージです

セルフ式景品交換システム SPE-200

DigiCo Selfy



キャラクターは6種類 オリジナルキャラにも対応

 point

- 景品交換業務のセルフ化で省人化を実現。景品の買い取りから現金の支払いまでの処理を本装置で一括処理。
- スムーズな交換業務。現金は、払出トレーに貯留し一括で払い出し。
- 交換所のスペースに合わせた設置が可能。計数装置と払出装置は独立した筐体。
- 景品交換時のトラブルを抑制。識別不良の景品は、交換所内に取り込まずそのまま返却。

TOWA

東和の景品

検索

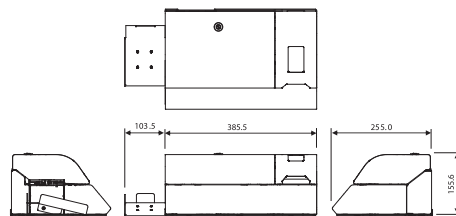


システム構成図

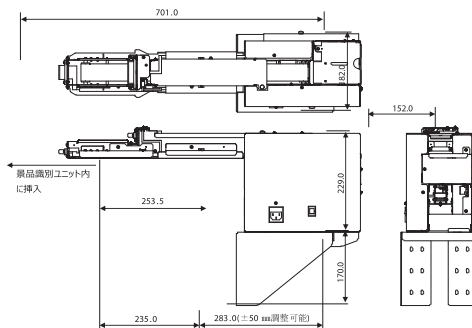


外形寸法

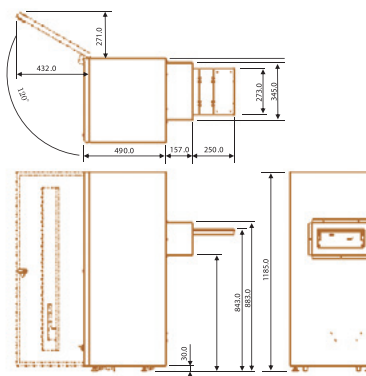
景品識別ユニット SPE-220K



景品搬送ユニット SPE-220H



現金払出ユニット SPE-230K



項目	条件	
外形寸法	コントローラ	W300 mm × H300 mm × D250 mm ※客側モニタ含まず
	景品計数装置（識別部）	W400 mm × H200 mm × D200 mm
	（搬送部）	W150 mm × H250 mm × D450 mm
	現金払出装置	W500 mm × H1200 mm × D650 mm
	プリンタユニット	W106 mm × H116.5 mm × D170 mm
重量	コントローラ	約 5 kg
	景品計数装置（識別部）	約 9 kg
	（搬送部）	約 6 kg
	現金払出装置	約 96 kg
	プリンタユニット	約 0.43kg
金種別 収納枚数	10000 円 × 1000 枚、5000 円 × 500 枚、1000 円 × 1000 枚 ※500 枚 / 1 カセットで取扱う	
	500 円 × 700 枚、100 円 × 1000 枚	
最大払出枚数	20 枚 / 1 取引	

項目	条件
周辺雰囲気温湿度	5°C～35°C 20%～80%RH（但し結露しない事） ※客側装置（景品計数部）は、0°C～40°C 20%～80%RH（但し結露しない事）とする。
設置環境	屋内環境 ※客側装置（景品計数部）は、半屋外環境を想定。
設置方法	据置き設置 ※それぞれの装置は独立して設置が可能
設置条件	AC100V 10A が供給可能なアース付き 3P コンセントが 1.5m以内に 3 か所以上確保されている事 設置面は水平で定める重量に耐える強度を有している事 各装置の設置面から指定する壁面に定める寸法の開口部がある事 ※壁面の貫通処理は当該工事関係者及び施工主様と打合せを行い実施してください。
消費電力	待機時 61W 最大約 157W



株式会社 東和商事

〒170-0002 東京都豊島区巢鴨 1-18-10 6F
Tel. 03-3942-1085 Fax. 03-3942-1150
<https://towashoji-group.co.jp>

東和の景品

検索

●お問い合わせ、ご用命は…